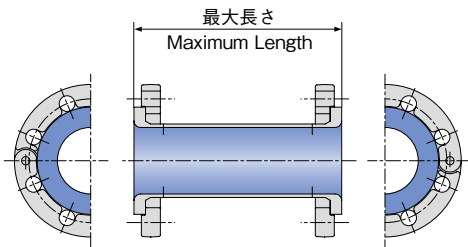


SIZE	D	G	H	T
25A	27.6	70	26	10
40A	41.6	85	29	11
50A	52.9	100	29	11
80A	80.7	130	32	14
100A	105.3	155	33	15
125A	130.8	185	36	16
150A	155.2	215	39	17
200A	204.7	265	46	19
250A	254.2	325	49	22
300A	304.7	370	51	24
350A	339.8	415	54	25

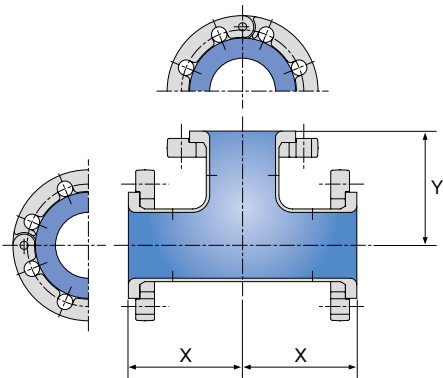
特殊寸法については別途御相談願います。 Please consult about a special size separately.

直管 STRAIGHT



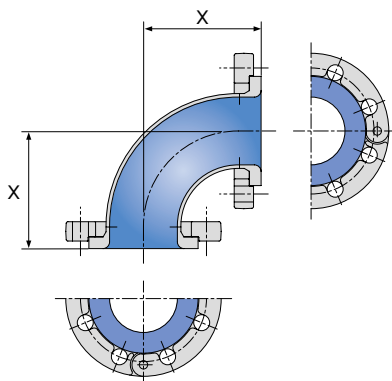
SIZE	最大長さ Maximum Length
25A	500
40A	1000
50A	1500
80A	2000
100A	2000
125A	2000
150A	2000
200A	2000
250A	2000
300A	2000
350A	2000

ティー管 TEE



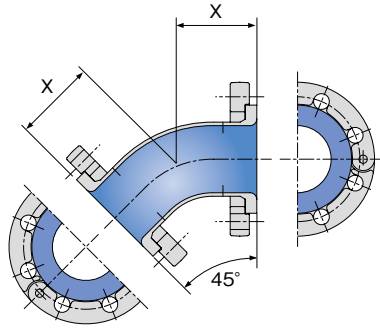
SIZE	X	Y
25A	100	100
40A	105	105
50A	120	120
80A	140	140
100A	150	150
125A	170	170
150A	190	190
200A	220	220
250A	260	260
300A	290	290
350A	320	320

90° エルボ管 90° ELBOW



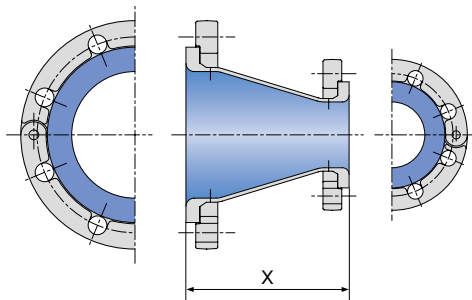
SIZE	X
25A	100
40A	120
50A	135
80A	140
100A	150
125A	180
150A	210
200A	230
250A	285
300A	340
350A	390

45° エルボ管 45° ELBOW



SIZE	X
25A	70
40A	70
50A	70
80A	100
100A	105
125A	120
150A	120
200A	160
250A	180
300A	230
350A	---

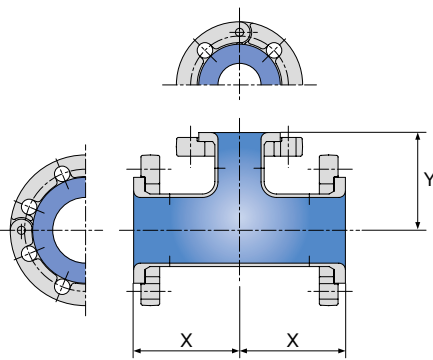
レジュース管 REDUCER



SIZE	SIZE	X
40A	25A	120
50A	25A	130
	40A	130
80A	40A	150
	50A	150
	80A	160
100A	40A	160
	50A	160
	80A	160
125A	50A	190
	80A	190
	100A	190
150A	50A	---
	80A	200
	100A	200
	125A	200

SIZE	SIZE	X
200A	80A	---
	100A	230
	125A	230
250A	150A	230
	100A	250
	125A	255
	150A	255
300A	200A	255
	150A	280
	200A	280
350A	250A	280
	150A	410
	200A	410
	250A	410

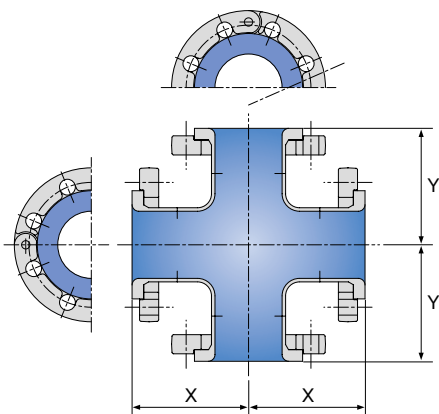
異径ティー管 REDUCER TEE



SIZE	SIZE	X	Y
40A	25A	100	100
50A	25A	100	100
	40A	110	100
80A	40A	120	100
	50A	130	120
	80A	---	---
100A	40A	---	---
	50A	135	120
	80A	145	135
	100A	165	150
125A	50A	---	---
	80A	155	135
	100A	165	150
	125A	170	150
150A	80A	180	150
	100A	180	160
	125A	190	170
	150A	---	---

SIZE	SIZE	X	Y
200A	80A	---	---
	100A	210	190
	125A	210	200
250A	150A	210	210
	100A	---	---
	125A	250	230
	150A	250	230
300A	200A	250	250
	150A	285	285
	200A	285	285
350A	250A	285	285
	150A	320	320
	200A	320	320
	250A	320	320

クロス管 CROSS



SIZE	X	Y
25A	100	100
40A	105	105
50A	120	120
80A	140	140
100A	150	150
125A	170	170
150A	190	190
200A	220	220
250A	260	260
300A	290	290
350A	320	320