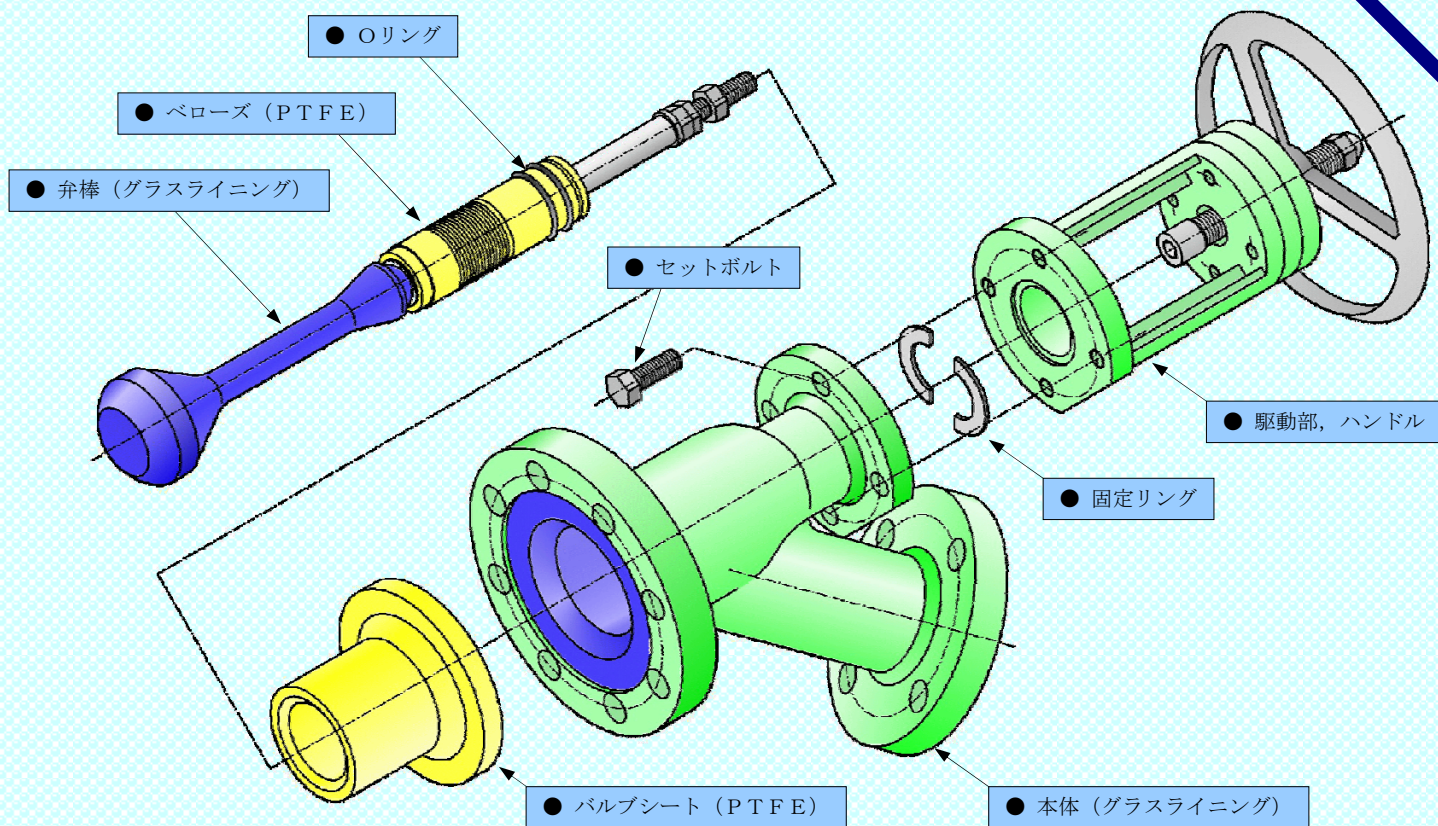


洗浄型

Easy-Wash Flash Valve

Easy-Wash



構成部品が少なく、スパナ1つで容易に分解。
従来品の面倒な分解・組立作業を **1/5に短縮**
洗浄作業を大幅に短縮できます。

医薬・電子材料などファインケミカル分野では、製品汚染・機器周辺の
環境汚染は重要課題です。

洗浄し易さを追及。
駆動部を分解することなく、接液部のみ洗浄可能

既設品 (ベローズタイプ) の
“Easy-Wash” 化も容易に出来ます。

ダブルOリングで、漏れをカット。

シール部にはPTFEベローズを使用。



● お気軽にお問い合わせ下さい。



八光産業株式会社