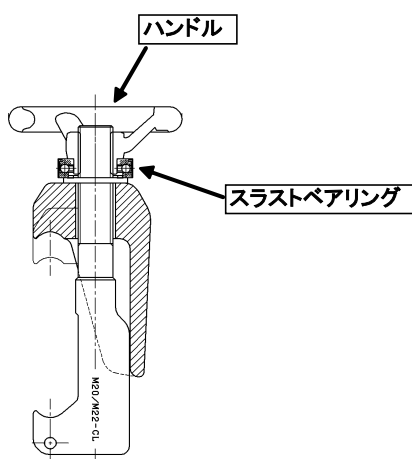


『Handle Clamp』

『Handle Clamp』 は、スラストベアリング付ハンドルです！

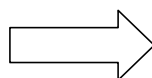


1. 締付工具不要。
2. ベアリングでスムーズな締付。
3. ハンドルとベアリングは一体構造。
4. 既設クランプの交換に最適。



ハンドル径：φ100
サイズ：M16、M20、M22

『Handle Clamp』 は、ハンドルにスラストベアリングを設置していますので、スパナやレンチなどの工具を使用する事なく、スムーズな締付作業ができます。スラストベアリングはハンドルと一体構造であり、バラける事なく、保管も簡単です。



開閉作業の多いマンホールなどの締付に最適です。
既存のクランプにも取付できます。
クランプの交換やメンテナンス時の改造部品に採用下さい。

HAKKO SANGYO CO., LTD

本社・工場 : 〒871-8688 大分県中津市大字是則1136番地 TEL 0979-32-2460 FAX 0979-32-4134
東京営業部 : 〒103-0025 東京都中央区日本橋茅場町2丁目12番5号 カワイビル3F TEL 03-3667-8511 FAX 03-3667-1621
大阪営業部 : 〒541-0051 大阪市中央区備後町1丁目2番9号 備後町吉田ビル7F TEL 06-6231-9457 FAX 06-6231-4831