

ハンドホール／マンホールカバー

HANDHOLE / MANHOLE COVER

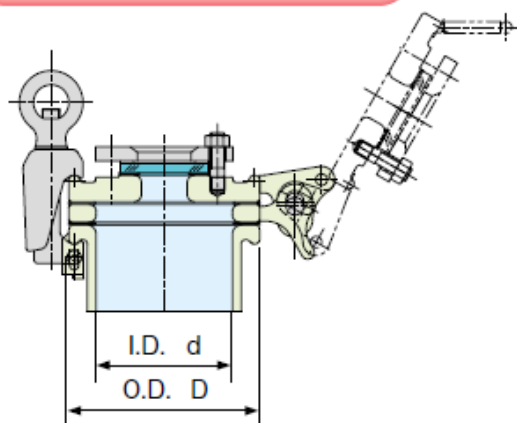
標準サイズのハンドホール及びマンホールカバーです。

カバー端面及びプロテクションリング端面にガラスライニングを施工し、端部からの腐食を防ぐタイプもあります。(オプション)

It is a handhole cover and a manhole cover of the standard type.

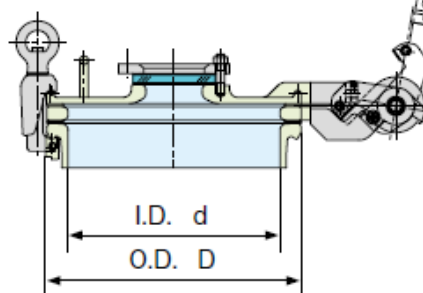
There is a type of the Glass Lining to the edge face of the cover and the protection ring, too.

ハンドホール Handhole

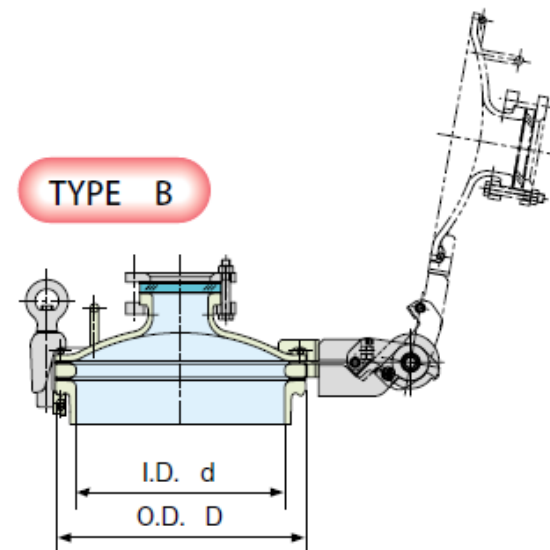


マンホール Manhole

TYPE A



TYPE B



ハンドホールカバー Handhole Cover	サイズ Size	d mm	D mm	視窓サイズ View Port Size
	φ 80	φ 83	φ 150	40 A
	φ 100	φ 103	φ 165	40 A
	φ 150	φ 154	φ 216	50 A
	φ 200	φ 205	φ 265	80 A
	φ 250	φ 255	φ 325	100 A

マンホールカバー Manhole Cover	サイズ Size	d mm	D mm	視窓サイズ View Port Size	形状 Type
	300×400	300×400	400×500	100 A	A.B
	φ 400	φ 400	φ 480	100 A	A.B
			φ 490		B
	φ 450	φ 450	φ 530	100 A	B
			φ 540		B