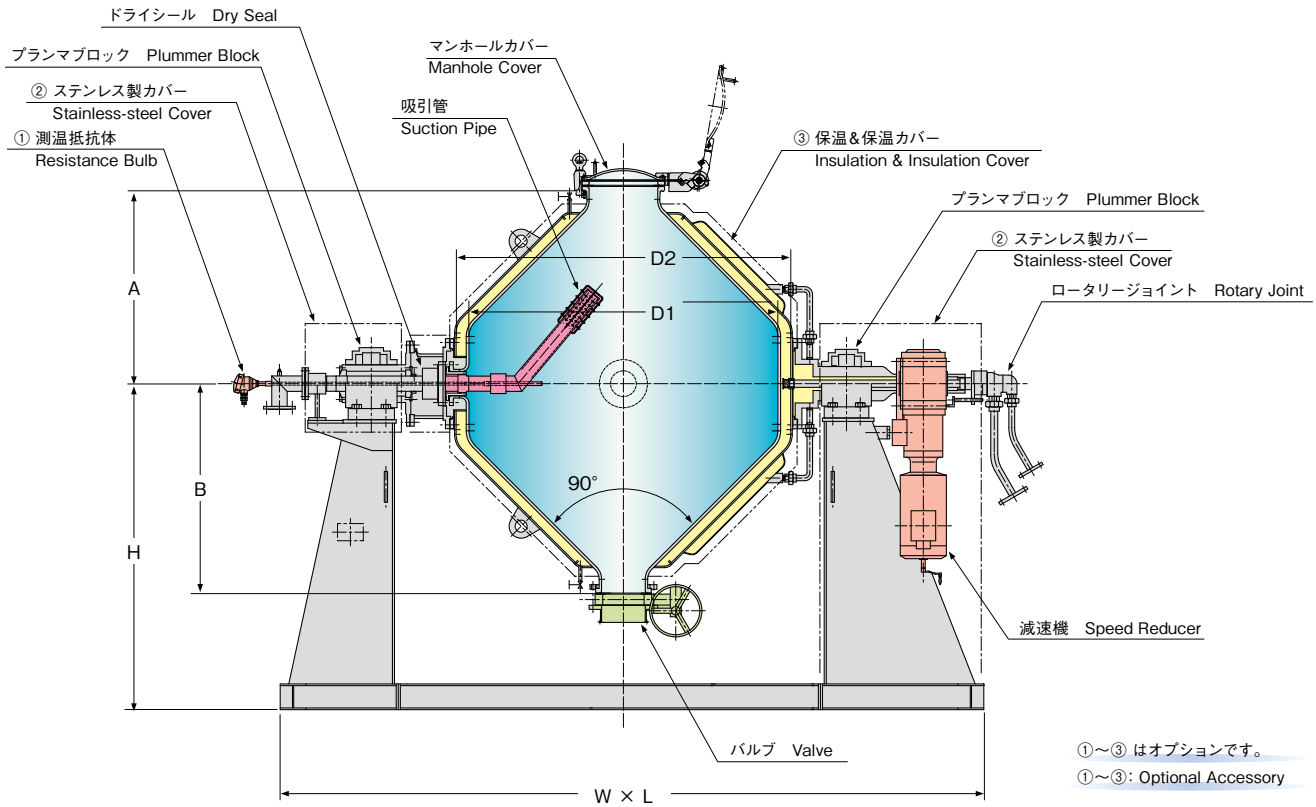


# コニカル乾燥機



## コニカル乾燥機 標準寸法表

## STANDARD DIMENSIONS

### ■ CDシリーズ

1. 設計圧力 : 本体 FV~ATM  
外套 0.3 MPa
2. 吸引管 : 固定式  
吸引管材質 : MA22 (ハステロイ C-22)
3. 軸封 : DCシール (ドライメカ)
4. 減速機 : インバーター制御ウォーム減速機

### ■ CD Series

1. Design pressure : Vessel FV ~ ATM  
Jacket 0.3 MPa
2. Suction tube : Fixation Type  
Suction tube Material : MA22 (Hastelloy C-22)
3. Shaft seal : Dry Contact type Mechanical seal
4. Reducer : Inverter control Worm reducer

型式 Model No (Capa.)	D1 mm	D2 mm	A mm	B mm	H mm	W mm	L mm	マンホール mm Manhole	実容量 ℓ Actual C	仕込容量 ℓ Work.Cap	伝熱面積 ㎡ Heat.S	裸重量 kg Net W.
CD- 100	600	700	440	440	1100	1800	600	250	100	70	1.0	600
CD- 200	750	850	415	505	1200	2011	800	400	210	130	1.4	100
CD- 500	1000	1150	610	705	1400	2532	1200	400	550	320	2.9	2700
CD- 800	1200	1350	715	805	1400	2842	1300	400	870	500	4.1	3000
CD-1000	1250	1400	765	855	1450	2892	1400	400	1030	650	5.5	3500
CD-1500	1500	1650	865	955	1500	3342	1500	400	1550	1000	6.2	4000
CD-2000	1600	1750	965	1055	1650	4010	1600	400	2085	1300	7.6	5500
CD-3000	1800	1950	1150	1220	1900	4260	1700	400	3000	2000	10.1	6500
CD-4000	2000	2150	1240	1335	2000	4724	2000	400	4000	2400	12.1	9800
CD-5000	2150	2300	1340	1430	2000	4874	2100	400	5050	3000	14.5	10200
CD-6000	2300	2450	1440	1495	2000	5150	2200	400	6000	3600	14.5	12800

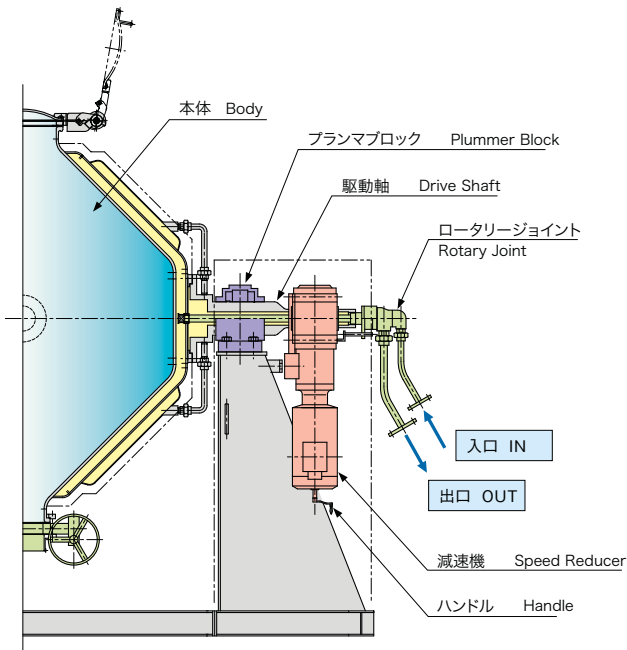
※ 上記寸法は、予告無く変更することがあります。

This size is a previous notice and might change.

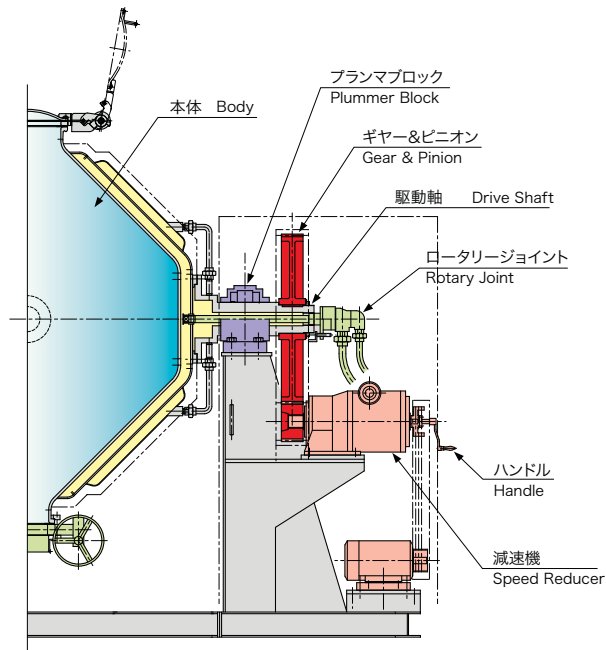
**駆動装置 Drive assembly**

コニカル乾燥機の駆動装置は、機器の使用温度 及び 機器サイズによって下記の2通りとなります。直結型は最高使用温度 90℃ まで、ギヤー&ピニオン型は 150℃ となります。

There are 2 kinds of driving device of the following of the dryer, depending on the using temperature and the dryer's size. The maximum working temperature of a directly connected type is 90°C, Gear & Pinion type is 150°C.



**直結型 Directly connected type**

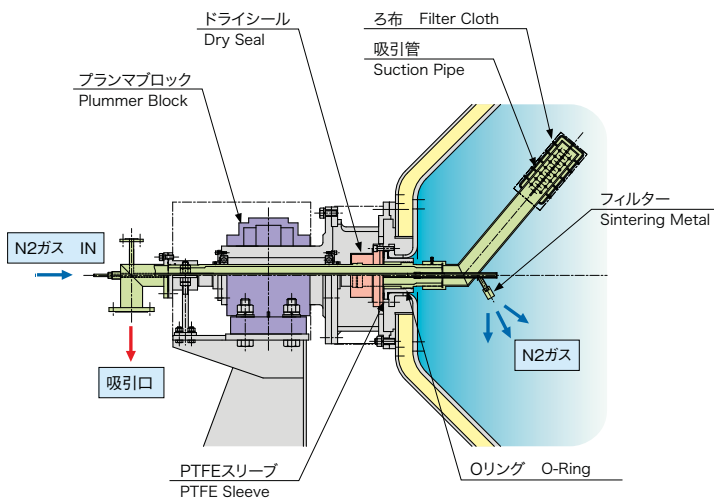


**ギヤー&ピニオン型 Gear & Pinion type**

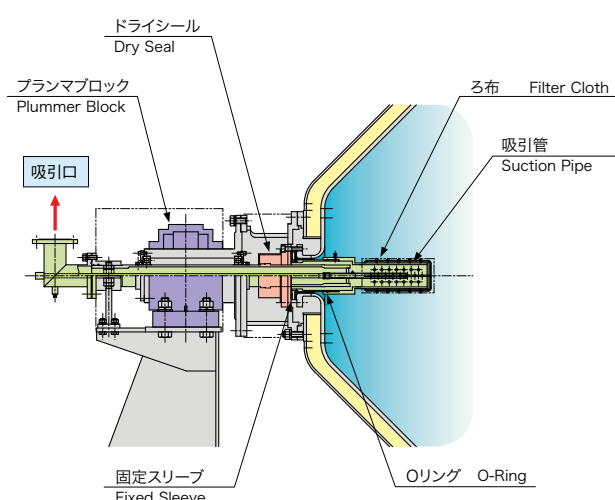
**吸引管 Suction pipe**

吸引管には、固定式と回転式の2通りがあります。固定式での仕込み量は全体容量の60%、回転式での仕込み量は全体容量の45%となります。共廻り式は、吸引管と本体と一緒に回転する為、内容物の汚染がありません。乾燥促進や発火防止の為に、N2ガス吹込み口を設けられます。

There are 2 kinds of suction pipe, a fixed type and a rotary type. In case of a fixed type, the maximum volume is 60% of whole capacity. And in case of a rotary type, the maximum volume is 45% of whole capacity. The rotary type : suction pipe is rotated together with the vessel, so no contamination of contents. To prevent the ignition or promote dryness, the N2 gas blowing nozzle can be installed.



**固定式吸引管 Fixation type**



**共廻り式吸引管 Rotating type**