

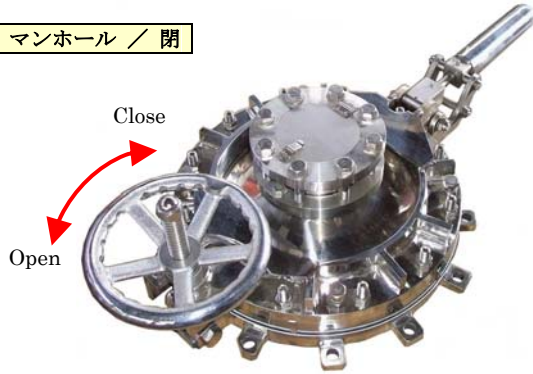
グラスライニング製 QUICK式マンホールカバー

「 クランプレス型マンホールカバー 」

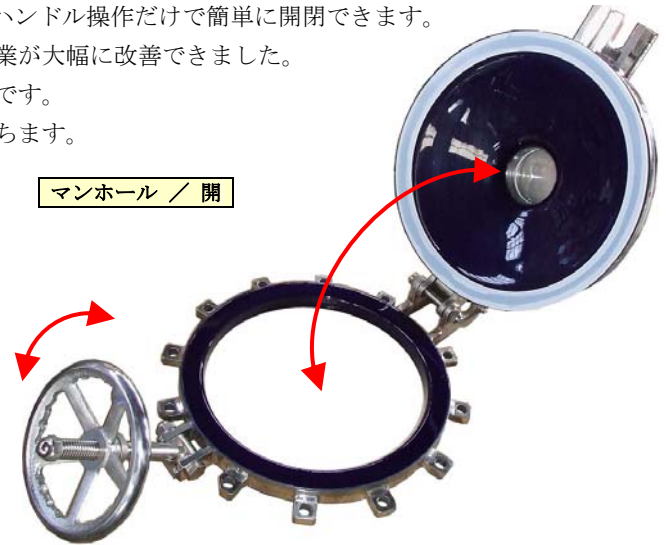
概 要

QUICK式マンホールカバーは、0.1MPa までの気密性を保持し、ハンドル操作だけで簡単に開閉できます。これまで負担の大きかった、仕込み・点検などのマンホール開閉作業が大幅に改善できました。通常の作業効率のアップはもとより、作業者の負担を軽減した製品です。また、既設製品にそのまま取り付けられるため、即作業改善に役立ちます。

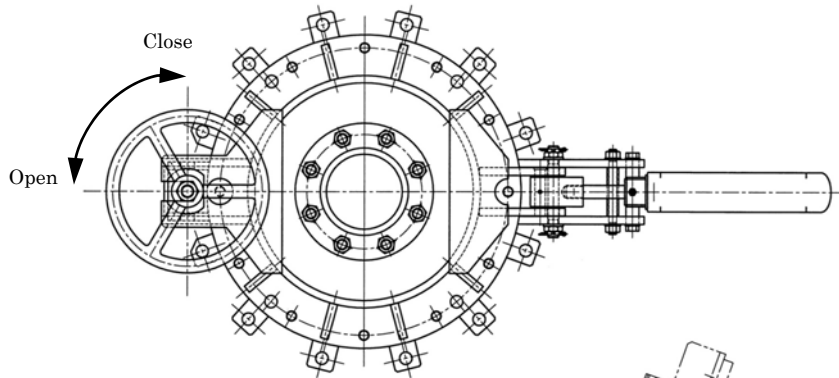
マンホール / 閉



マンホール / 開

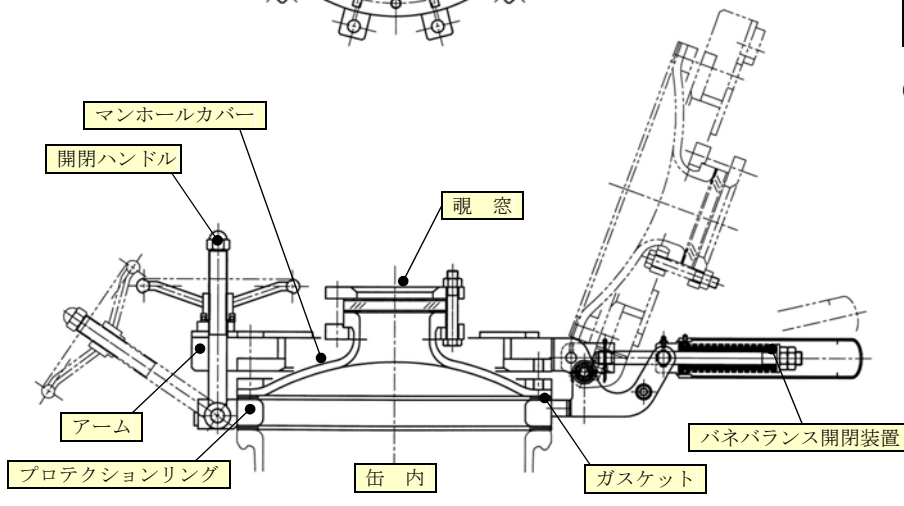


仕様 - 概略図




適用サイズ	300×400 楕円型, φ400 円型 マンホール
最高使用圧力	FV~0.1MPa
主要材質	本体: SUS316L+GL ガスケット: PTFE 包ネオブレン
特徴	クランプ不要で作業性アップ ハンドル操作で簡単開閉 既設機器に取付可能

(注) 高圧ガス・一圧・二圧等の法規により構造に規制がある場合は、使用できないことがあります。



● お気軽にお問い合わせ下さい。

 **八光産業株式会社**

本社・工場 〒871-8688 大分県中津市大字是則 1136 番地
 東京営業部 〒103-0025 東京都中央区日本橋茅場町 2-12-5 カワイビル 3F
 大阪営業部 〒541-0051 大阪市中央区備後町 1 丁目 2 番 9 号 備後町吉田ビル 7F

URL <http://www.hakko-sangyo.co.jp/>

TEL (0979)32-2460 FAX (0979)32-4134
 TEL (03)3667-8511 FAX (03)3677-1621
 TEL (06)6231-9457 FAX (06)6231-4831