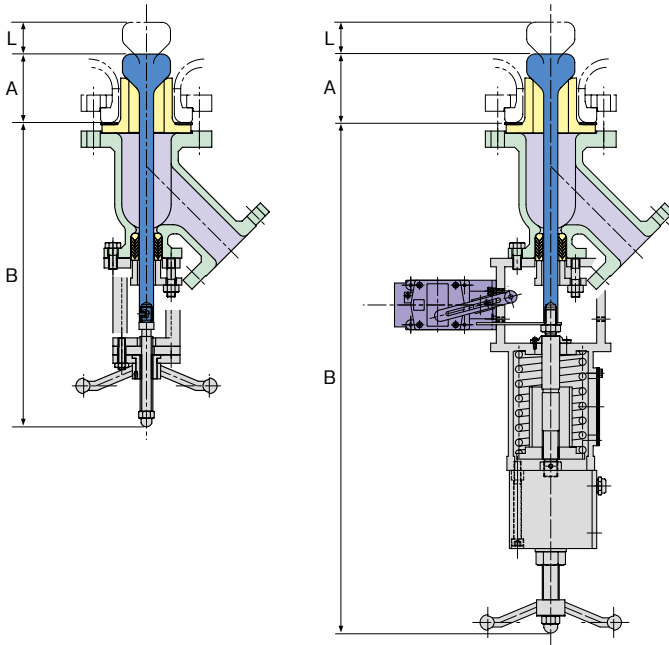


グラスライニング槽の排出口に取付けるバルブです。接液部はグラスライニングされているので、ほとんどの化学薬品に侵される事はありません。取付は弁棒を槽内部に挿入するタイプなので、槽内の液溜まりを極力少なくできます。

This valve is mounted to the discharge port of the glass-lined vessel. Since the liquid contact face is glass-lined, the surface is not eroded by almost any chemicals. Also since the valve stem is inserted into the vessel, liquid accumulation can be extremely minimized.

標準タイプ STANDARD TYPE



シール部にVリングを使用しています。
A V-ring is used for the sealing section.

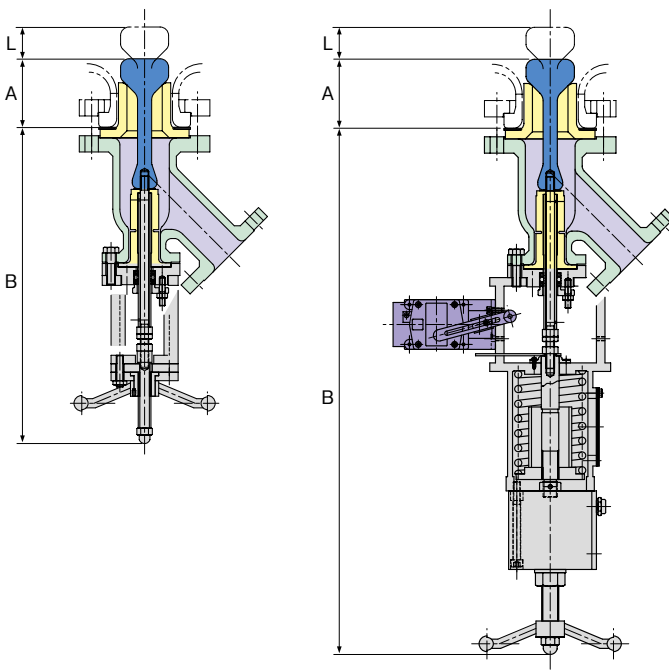
手動フラッシュバルブ(Vパッキン式) Manual Type

呼称径 Nominal Dia. mm	A mm	B mm	リフト L mm Lift	重量 kg
50 - 40	99	390	35	17
80 - 50	97	430	45	28
100 - 80	96	458	45	38

自動フラッシュバルブ(Vパッキン式) Automatic Type

呼称径 Nominal Dia. mm	A mm	B mm	リフト L mm Lift	重量 kg
50 - 40	99	675	35	21
80 - 50	97	722	45	38
100 - 80	96	748	45	49

ベローズタイプ BELLOWS TYPE



弁棒軸シール部にベローズを採用しました。補助のUパッキンにより万一ベローズが切損しても直ちに使用不能にはなりません。

The bellows is used for the sealing section of the valve stem. Even if the bellows is damaged, the valve is not immediately failed for use due to installation of the supplemental U packing.

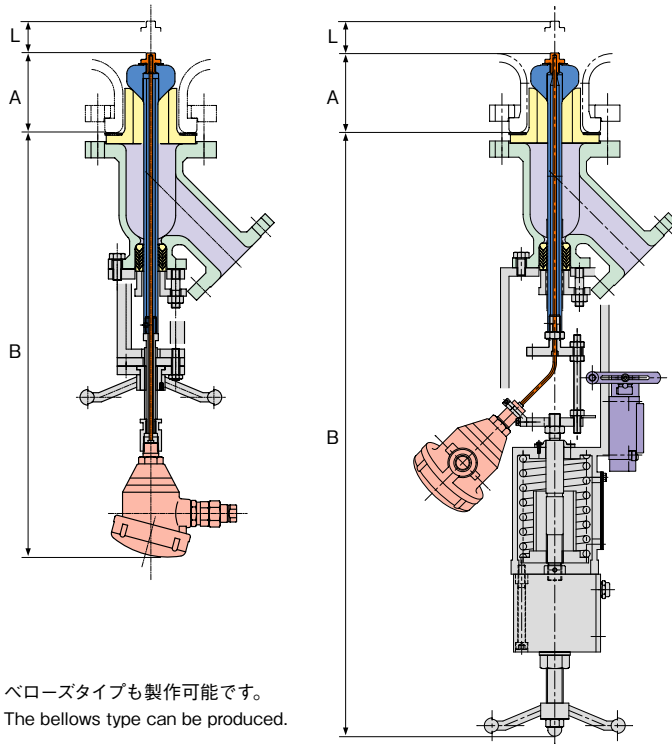
手動フラッシュバルブ(ベローズ式) Manual Bellows Type

呼称径 Nominal Dia. mm	A mm	B mm	リフト L mm Lift	重量 kg
50 - 40	89	407	35	20
80 - 50	97	448	45	29
100 - 80	96	474	45	40

自動フラッシュバルブ(ベローズ式) Automatic Bellows Type

呼称径 Nominal Dia. mm	A mm	B mm	リフト L mm Lift	重量 kg
50 - 40	89	692	35	25
80 - 50	97	740	45	40
100 - 80	96	766	45	50

测温抵抗体付 WITH RESISTANCE BULB



少量液の温度が測定できる様に、测温抵抗体を取付しています。

A resistance bulb is provided so that the temperature for a small amount of liquid can be measured.

手動フラッシュバルブ(测温抵抗体付) Manual Type with resistance bulb

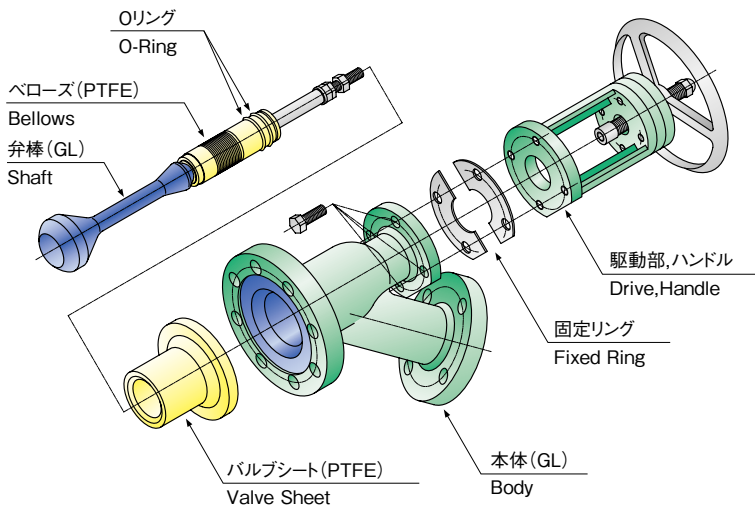
呼称径 Nominal Dia. mm	A mm	B mm	リフト L mm Lift	重量 kg
50 - 40	105	550	35	18
80 - 50	113	591	45	29
100 - 80	112	618	45	40

自動フラッシュバルブ(测温抵抗体付) Automatic Type with resistance bulb

呼称径 Nominal Dia. mm	A mm	B mm	リフト L mm Lift	重量 kg
50 - 40	105	800	35	30
80 - 50	113	857	45	42
100 - 80	112	883	45	52

洗浄型 EASY-WASH

分解図 Exploded View



手動フラッシュバルブ(EW) Manual EW Type

呼称径 Nominal Dia. mm	A mm	B mm	リフト L mm Lift	重量 kg
50 - 40	89	392	35	20
80 - 50	97	432	45	29
100 - 80	96	459	45	40

自動フラッシュバルブ(EW) Automatic EW Type

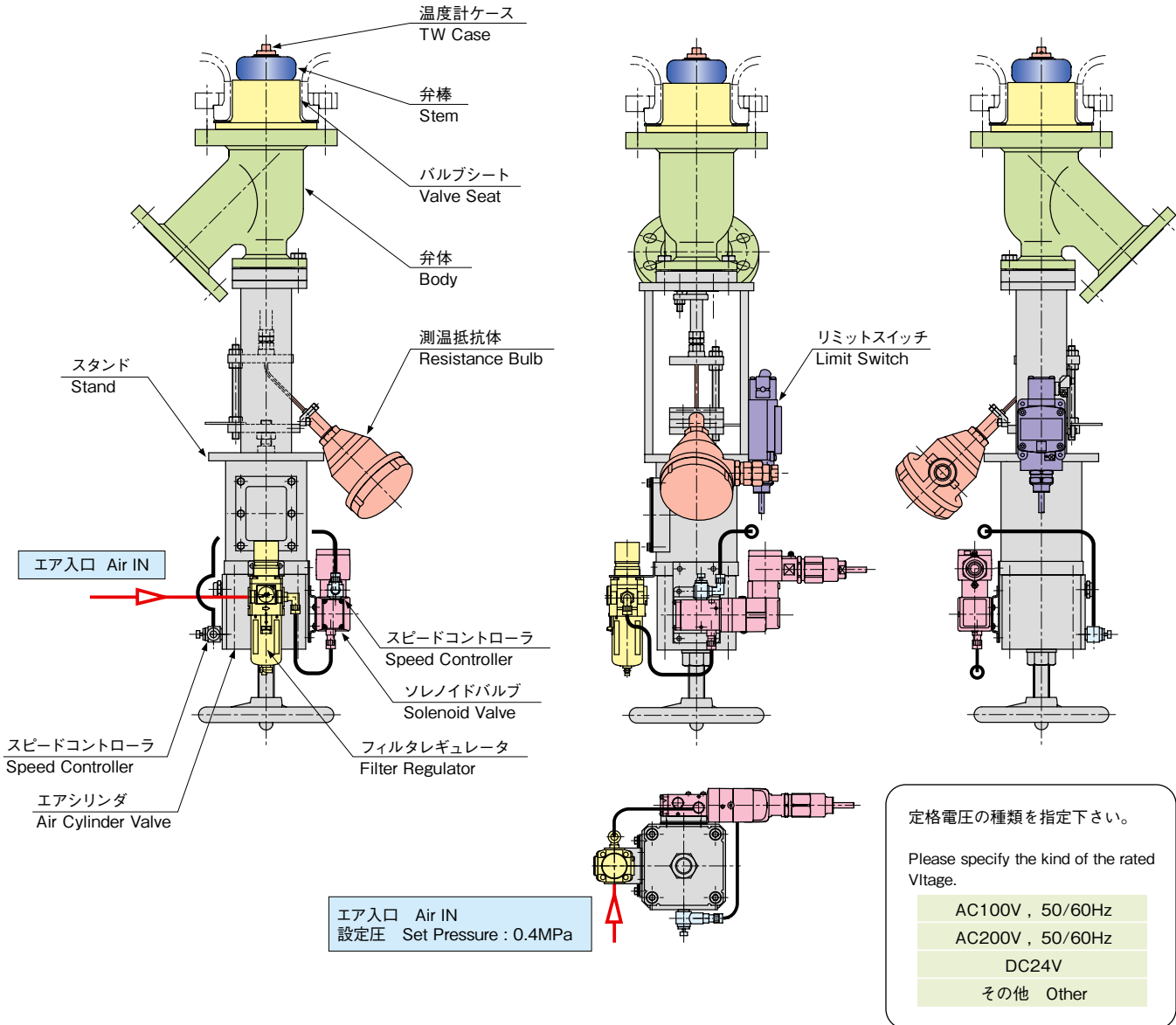
呼称径 Nominal Dia. mm	A mm	B mm	リフト L mm Lift	重量 kg
50 - 40	89	677	35	25
80 - 50	97	724	45	40
100 - 80	96	750	45	50

特徴 Characteristics

- 構成部品が少なく、スパナ1つで容易に分解。従来品の面倒な分解・組立作業を1/5に短縮、洗浄作業を大幅に短縮できます。
It is easily disassembly in one spanner, because complete parts are few. The disassembly and assembly work-hours can be shortened to 1/5.
- 洗浄し易さを追及。駆動部を分解することなく、接液部のみ洗浄可能です。
This type pursued easiness to wash.
- 既設品(ベローズタイプ)の“Easy-Wash”化も容易に出来ます。
Remodeling to a new type is also easy.
- ダブルOリングで、漏れをカット。シール部にはPTFEベローズを使用。
The leakage is suppressed by using O-ring double. The bellows is used for the sealing section.

オプション OPTION

自動フラッシュバルブには下記制御装置を取付け出来ます。
The following controller is attachable to an automatic flush-valve.



測温抵抗体付自動フラッシュバルブ 標準付属品 Automatic type flush-valve standard accessory

部品名 Part Name	仕様 Specification
測温抵抗体 Resistance Bulb	Pt=100Ω, 3線2素子, ExdIICT6 (d2G4), A級, トレーサビリティ付 Pt=100Ω, 3 wires 2 elements, ExdIICT6 (d2G4), A class with traceability
エアシリンダ Air Cylinder Valve	薄型シリンダ (無給油), 最高使用圧力: 1.0MPa Thin type cylinder (oilless), Max A.W.P.: 1.0MPa
リミットスイッチ Limit Switch	調整レバー付防爆形 (d2G4) スイッチ With adjustment lever. Explosion-proof type (d2G4)

制御装置 Control device

部品名 Part Name	仕様 Specification
ソレノイドバルブ Solenoid Valve	3ポートパイロット形, 防爆形 (d2G4) 3-port pilot type, Explosion-proof type (d2G4)
フィルタレギュレータ Filter Regulator	圧力計付, 最高使用圧力: 1.0MPa, ろ過度: 5μm With PG, Max A.W.P.: 1.0MPa, Filtration rate: 5μm
スピードコントローラ Speed Controller	スイベルタイプ, ニードル弁止め機構付 Swivel type, With needle valve omission stop mechanism