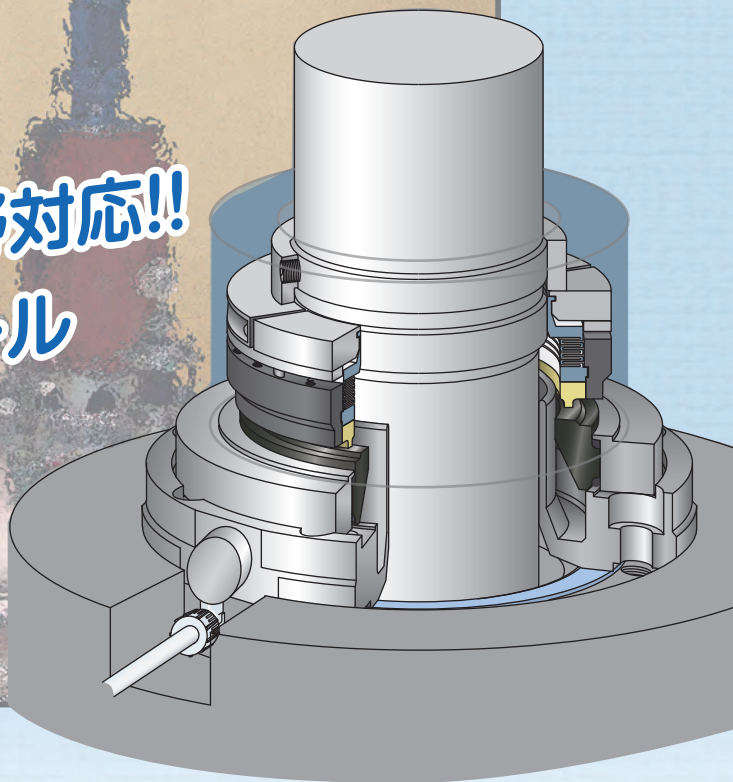


# ファイブシール

医薬・クリーン分野対応!!  
ノンメタリックシール



## 構造および機能

### ・ノンメタリック構造

接ガス部を、非金属材料・PFAライニングで構成しており、接液・接ガス部はノンメタリックです。そのため、金属イオンが溶出せず、缶内汚染の心配がありません。

### ・シール面の保護機能

内容物の飛散に伴う結晶や液体のシール面への付着をブロックするので安定した運転が可能です。

## 優れたシール性

### ・PTFEベローズ採用

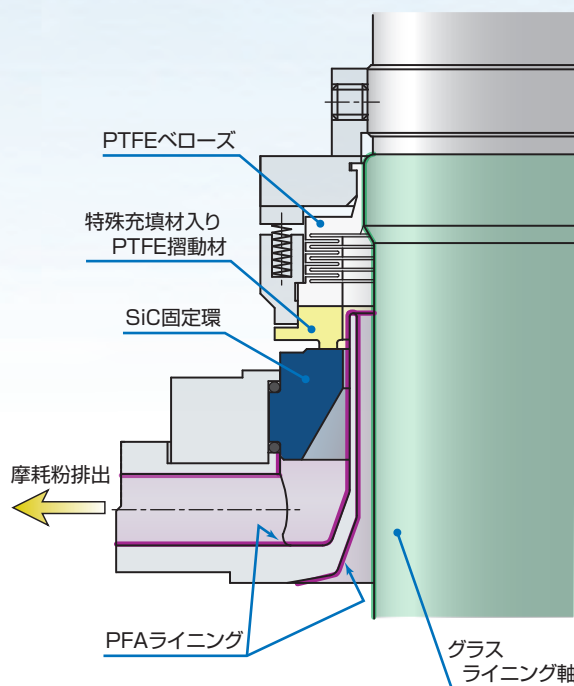
軸シールにPTFEベローズを使用しているため、軸摩耗がなく、幅広い温度領域で安定したシール性能を発揮し続けます。

### ・SiC製固定環

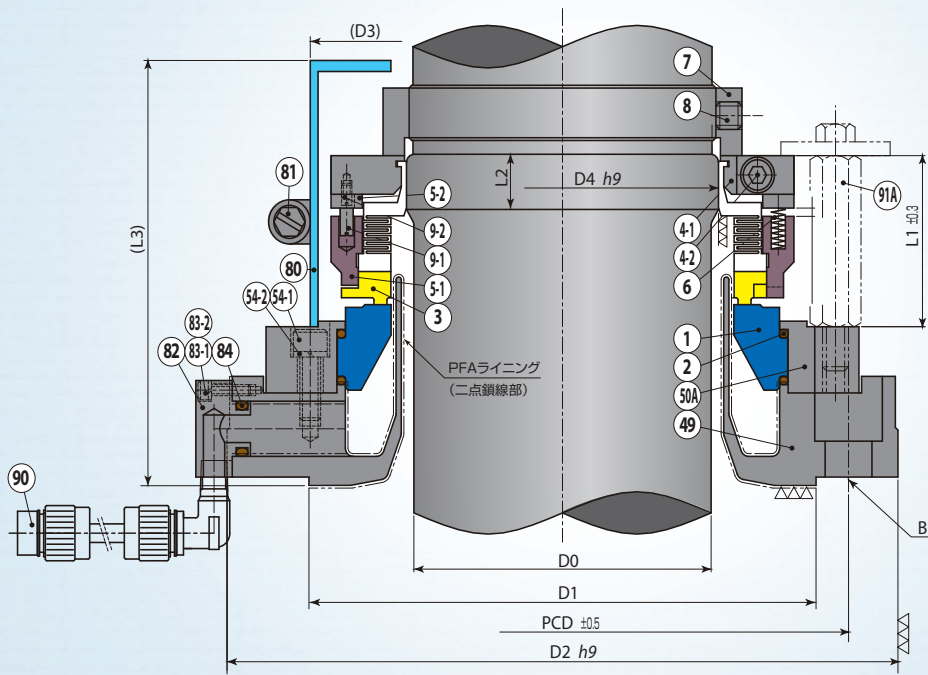
SiC製固定環は、耐薬品性・耐摩耗性および放熱性に優れ、さまざまなサービスに使用できるとともに優れたシール性能を発揮します。

## メンテナンス性

フランジ下部に設けた継手部より摩耗粉が除去可能です。攪拌翼の再製作なしに既設「ドライシール」との取替えも可能です。



## 構造・寸法



呼び径	D0	D1	D2	(D3)	D4	L1	L2	(L3)	PCD	B
80A	89.1	175	231	169	100	58	20	132	195	8-φ18
100A	114.3	195	258	194	120	62	20	154	220	8-φ18
125A	139.8	216	310	225	140	76	28	190	270	8-φ22

番号	部品名	標準材質	個数
1	固定環	SiC	1
2	Oリング	パーフロゴム	2
3	シールリング&ベローズ	充填入りPTFE&PTFE	1
4-1	2つ割リング	SUS316 or eq.	1
4-2	六角穴付ボルト	SUS316L or eq.	2
5-1	スプリングリテーナ	カーボン入りPTFE	1
5-2	ドライバカラ	SUS316 or eq.	1
6	スプリング	ハステロイC-276 or eq.	1set
7	ストッパーリング	SUS316 or eq.	1
8	セットスクリュー	SUS316 or eq.	6
9-1	ドライブピン	SUS316 or eq.	4
9-2	ピン	SUS316 or eq.	2
49	フランジ	SUS304 or eq.+PFAライニング	1
50A	カラー	SUS304 or eq.	1
54-1	六角穴付ボルト	SUS304 or eq.	8
54-2	ばね座金	SUS304 or eq.	8
80	アクリルカバー	アクリル	1set
81	バンド	SUS304 or eq.	1
82	アダプター	PEEK	1
83-1	六角穴付ボルト	SUS304 or eq.	4
83-2	ばね座金	SUS304 or eq.	4
84	Oリング	パーフロゴム	1
90	ぶっ素樹脂継手	PFA-ETFE	1式
91A	取付治具	SUS304 or eq.	1式

## 仕様

- ・使用圧力範囲(缶内) : F.V.~0.4MPaG
- ・最高呼び径周速 : 1.0m/s
- ・最高缶内温度 : 175℃
- ・最適PV値 : 0.2MPaG・m/s

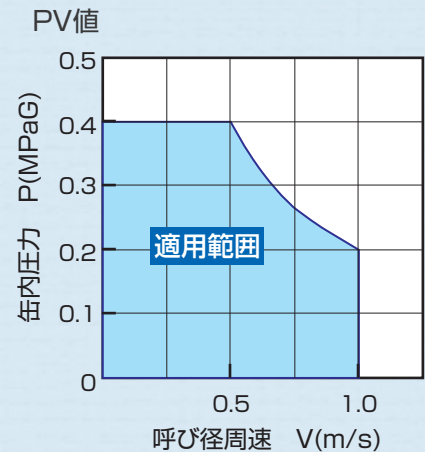
## 好適市場

### 医薬・食品分野

摩耗粉や封液の混入が許されない  
クリーン性が要求される攪拌槽・調整槽など

### ケミカル分野

耐腐食性やコンタミネーション対策が必要な反応槽・攪拌槽など



【本カタログに記載のファインシールのうち、メカニカルシール部分は、日本ビラー工業株式会社製です。】

## 八光産業株式会社

本社・中津工場 〒871-8688 大分県中津市大字是則1136番地  
TEL:(0979)-32-2460 / FAX:(0979)-32-4134

URL <http://www.hakko-sangyo.co.jp/> E-mail [webmaster-p@hakko-sangyo.co.jp](mailto:webmaster-p@hakko-sangyo.co.jp)

東京営業部 〒103-0025 東京都中央区日本橋茅場町2-12-5カワイビル5F  
TEL:(03)-3667-8511 / FAX:(03)-3667-1621

大阪営業部 〒541-0051 大阪市中央区備後町1丁目2番9号 備後町吉田ビル7F  
TEL:(06)-6231-9457 / FAX:(06)6231-4831

九州営業部 〒871-8688 大分県中津市大字是則1136番地  
TEL:(0979)-32-2460 / FAX:(0979)32-4134

※このカタログは予告なく変更することがありますのでご了承ください。  
※このカタログに記載している数値は参考値であり、保証値ではありません。