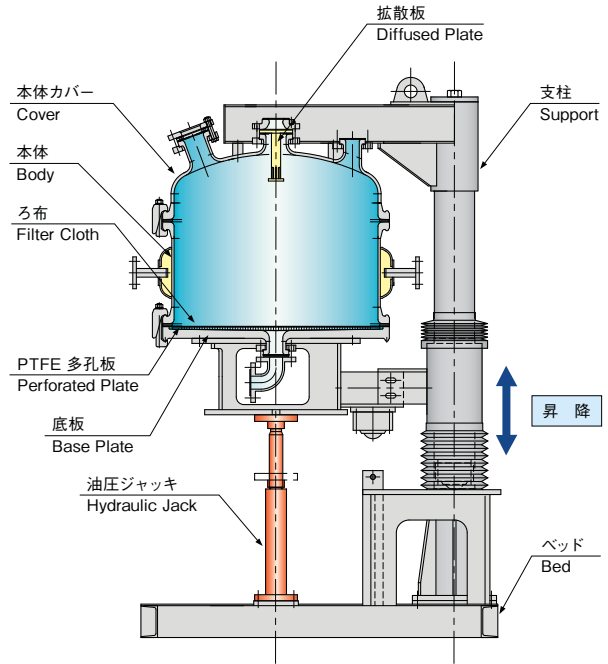
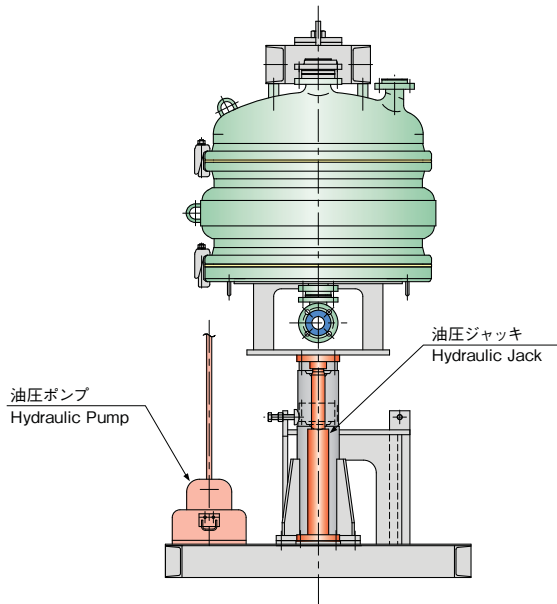


本体の旋回・傾斜・移動 及び 手動・自動等の製作も致します。

We are manufacturing Various Types.
Turn and slant to body, cover, bottom plate.
Manual Type. Automatic Type.



加圧ろ過器 標準寸法表

STANDARD DIMENSIONS

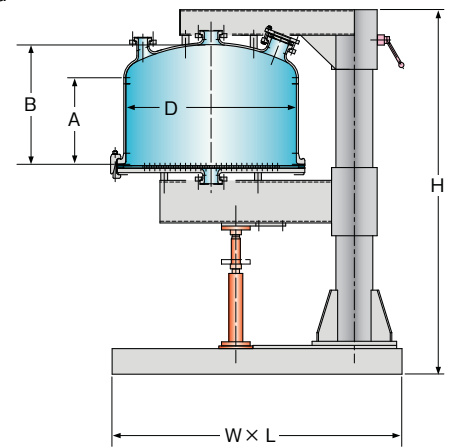
■ F I シリーズ

1. 設計圧力 : 本体 FV~0.2 MPa

■ FI Series

1. Design pressure : Vessel FV ~ 0.2 MPa

型式 Model No (Capa.)	D mm	A mm	B mm	H mm	W mm	L mm	実容量 ℓ Actual C	ろ過面積 ㎡ Filt.A	裸重量 kg Net W.
FI- 01	350	232	300	1170	750	600	20	0.1	300
FI-015	450	263	350	1250	850	700	40	0.2	350
FI- 02	500	253	350	1430	1000	800	45	0.2	400
FI- 03	600	284	400	1480	1100	900	80	0.3	500
FI- 04	700	264	400	1790	1350	1100	100	0.4	800
FI- 05	800	245	400	1790	1450	1200	120	0.5	900



BASE MODEL

※ 上記寸法は、予告無く変更することがあります。

This size is a previous notice and might change.